

## Información para NOM, o Norma Oficial Mexicana (solo para México)

La información que se proporciona a continuación aparecerá en el dispositivo que se describe en este documento, en conformidad con los requisitos de la Norma Oficial Mexicana (NOM):

### Importador:

Dell México S.A. de C.V.

Paseo de la Reforma 2620 - Piso 11°

Col. Lomas Altas

11950 México, D.F.

Número de modelo reglamentario: W05C

Voltaje de entrada: De 100 a 240 VCA

Frecuencia de entrada: 50 Hz/60 Hz

Corriente nominal de salida: 2,9 A

Para obtener información detallada, lea la información sobre seguridad que se envió con el equipo. Para obtener información adicional sobre prácticas recomendadas de seguridad, visite [dell.com/regulatory\\_compliance](http://dell.com/regulatory_compliance).

Information in this document is subject to change without notice.

© 2011 Dell Inc. All rights reserved.

Dell™, the DELL logo, and Inspiron™ are trademarks of Dell Inc. Windows® is either a trademark or registered trademark of Microsoft Corporation in the United States and/or other countries.

Regulatory model: W05C | Type: W05C001

Computer model: Inspiron One 2330

Les informations de ce document sont sujettes à modification sans préavis.

© 2011 Dell Inc. Tous droits réservés.

Dell™, le logo DELL et Inspiron™ sont des marques commerciales de Dell Inc. Windows® est une marque commerciale ou déposée de Microsoft Corporation aux États-Unis et/ou dans d'autres pays.

Modèle réglementaire : W05C | Type : W05C001

Modèle d'ordinateur : Inspiron One 2330

Die in diesem Dokument enthaltenen Informationen können ohne vorherige Ankündigung geändert werden.

© 2011 Dell Inc. Alle Rechte vorbehalten.

Dell™, das DELL Logo und Inspiron™ sind Marken von Dell Inc. Windows® ist eine Marke oder eingetragene Marke der Microsoft Corporation in den USA und/oder anderen Ländern.

Modellnummer: W05C | Modelltyp: W05C001

Computermodell: Inspiron One 2330

Le informazioni contenute nel presente documento sono soggette a modifica senza preavviso.

© 2011 Dell Inc. Tutti i diritti riservati.

Dell™, il logo DELL e Inspiron™ sono marchi registrati di Dell Inc. Windows® è un marchio registrato o un marchio commerciale registrato di Microsoft Corporation negli Stati Uniti e/o in altre nazioni.

Modello normativo: W05C | Tipo: W05C001

Modello di computer: Inspiron One 2330

المعلومات الواردة في هذه الوثيقة عرضة للتغيير دون إشعار. حقوق النشر © لعام 2011 لشركة Dell Inc. جميع الحقوق محفوظة.

تُعد Dell™ وشعار Dell™ و Inspiron™ و DELL علامات تجارية لشركة Dell Inc. كما تُعد Windows® إما علامة تجارية أو علامة تجارية مسجلة لشركة Microsoft Corporation في الولايات المتحدة و/أو الدول الأخرى.

الطراز التنظيمي: W05C | النوع: W05C001

طراز الكمبيوتر: Inspiron One 2330

## More Information

To learn about the features and advanced options available on your computer, click **Start** → **All Programs** → **Dell Help Documentation** or go to [support.dell.com/manuals](http://support.dell.com/manuals).

To contact Dell for sales, technical support, or customer service issues, go to [dell.com/ContactDell](http://dell.com/ContactDell). Customers in the United States can call 800-WWW-DELL (800-999-3355).

## En savoir plus

Pour en savoir plus sur les fonctionnalités et les options avancées de votre ordinateur, cliquez sur **Démarrer** → **Tous les programmes** → **Documentation de l'aide Dell** ou visitez la page [support.dell.com/manuals](http://support.dell.com/manuals).

Pour contacter Dell en cas de problèmes concernant les ventes, le support technique ou le service client, consultez la page [dell.com/ContactDell](http://dell.com/ContactDell). Aux États-Unis, appelez le 800-WWW-DELL (800-999-3355).

## Weitere Informationen

Weitere Informationen zu den Funktionen und erweiterten Optionen Ihres Computers erhalten Sie, wenn Sie auf **Start** → **Alle Programme** → **Dell Hilfedokumentation** klicken oder [support.dell.com/manuals](http://support.dell.com/manuals) aufrufen.

Kontaktieren Sie Dell für Fragen zum Verkauf, technischen Support oder Kunden-Support über [dell.com/ContactDell](http://dell.com/ContactDell). Kunden in den USA können uns unter der Nummer 800-WWW-DELL (800-999-3355) erreichen.

## Ulteriori informazioni

Per informazioni sulle funzionalità e le opzioni avanzate disponibili sul computer in uso, fare clic su **Start** → **Programmi** → **Dell Help Documentation** o visitare il sito [support.dell.com/manuals](http://support.dell.com/manuals).

Per rivolgersi a Dell per problematiche relative alla vendita, al supporto tecnico o all'assistenza clienti, visitare il sito [dell.com/ContactDell](http://dell.com/ContactDell). Per i clienti negli Stati Uniti, chiamare il numero 800-WWW-DELL (800-999-3355).

## مزيد من المعلومات

للتعرف على الميزات والخيارات المتوفرة بجهاز الكمبيوتر لديك، انقر فوق **Start** (ابدا) ← **All Programs** (قائمة البرامج) ← **Dell Help Documentation** (وثائق تطبيقات Dell) أو انتقل إلى [support.dell.com/manuals](http://support.dell.com/manuals).

للاتصال بشركة Dell للاستفسار عن مسائل متعلقة بالمبيعات أو الدعم الفني أو خدمة العملاء، انتقل إلى [dell.com/ContactDell](http://dell.com/ContactDell). بالنسبة للعملاء في الولايات المتحدة الأمريكية، يرجى الاتصال على 800-WWW-DELL (800-999-3355).

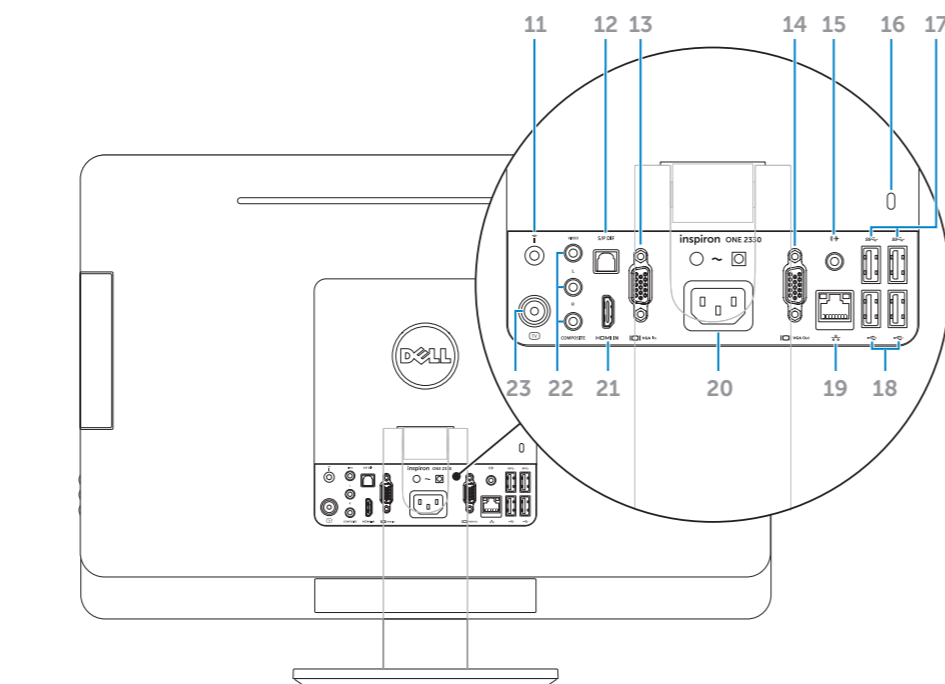
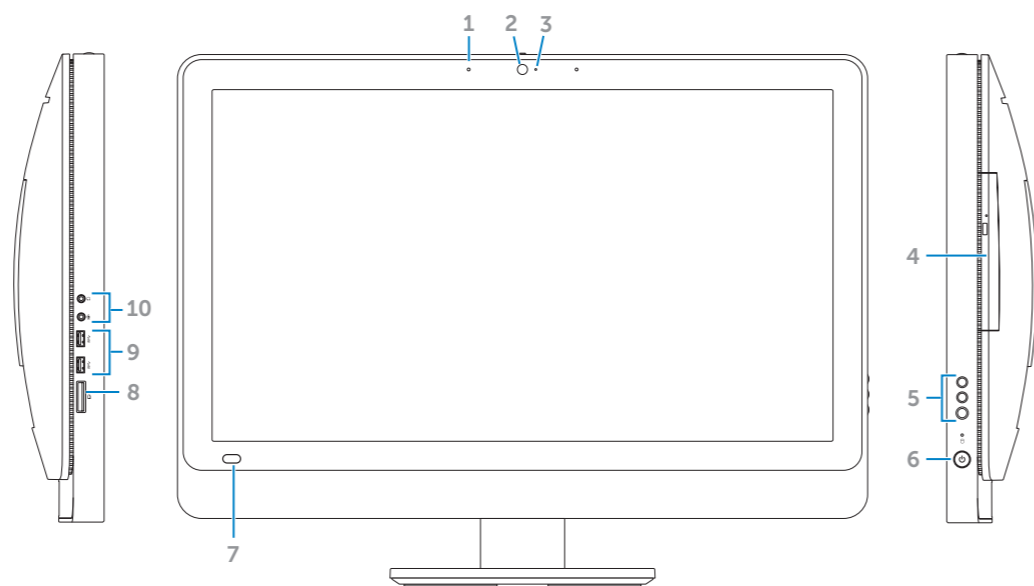


Printed in China.

2012 - 01

# Computer Features

Fonctionnalités de l'ordinateur | Funktionen des Computers | Funzioni del computer | ميزات الكمبيوتر



- |  |                              |                             |
|--|------------------------------|-----------------------------|
| 1. Microphones (2)                     | 10. Audio ports (2)          | 19. Network port            |
| 2. Camera                              | 11. Infrared port (optional) | 20. Power port              |
| 3. Camera-status light                 | 12. S/P DIF port             | 21. HDMI-in port (optional) |
| 4. Optical drive                       | 13. VGA-in port (optional)   | 22. Composite ports (3)     |
| 5. Volume/Display-settings buttons (3) | 14. VGA-out port             | 23. TV-in port (optional)   |
| 6. Power button                        | 15. Audio-out port           |                             |
| 7. Infrared-receiver lens              | 16. Security-cable slot      |                             |
| 8. 8-in-1 media-card reader            | 17. USB 3.0 ports (2)        |                             |
| 9. USB 3.0 ports (2)                   | 18. USB 2.0 ports (2)        |                             |

- |  |                                     |                                    |
|--|-------------------------------------|------------------------------------|
| 1. Microphones (2)                             | 9. Ports USB 3.0 (2)                | 18. Ports USB 2.0 (2)              |
| 2. Caméra                                      | 10. Ports audio (2)                 | 19. Port réseau                    |
| 3. Voyant d'état de la caméra                  | 11. Port infrarouge (en option)     | 20. Port d'alimentation            |
| 4. Lecteur optique                             | 12. Port DIF S/P                    | 21. Port d'entrée HDMI (en option) |
| 5. Boutons de réglage du volume/de l'écran (3) | 13. Port d'entrée VGA (en option)   | 22. Ports composites (3)           |
| 6. Bouton d'alimentation                       | 14. Port de sortie VGA              | 23. Port d'entrée TV (en option)   |
| 7. Lentille réceptrice infrarouge              | 15. Port de sortie audio            |                                    |
| 8. Lecteur de carte mémoire 8 en 1             | 16. Logement pour câble de sécurité |                                    |
|  | 17. Ports USB 3.0 (2)               |                                    |

- |  |                                      |                              |
|--|--------------------------------------|------------------------------|
| 1. Mikrofone (2)                                   | 10. Audioanschluss (2)               | 19. Netzwerkanschluss        |
| 2. Kamera  | 11. Infrarotschnittstelle (optional) | 20. Netzanschluss            |
| 3. Statusanzeige der Kamera                        | 12. S/PDIF-Schnittstelle             | 21. HDMI-Eingang (optional)  |
| 4. Optisches Laufwerk                              | 13. VGA-Eingang (optional)           | 22. Composite-Anschlüsse (3) |
| 5. Tasten für Lautstärke-/Anzeigeeinstellungen (3) | 14. VGA-Ausgang                      | 23. TV-Eingang (optional)    |
| 6. Betriebsschalter                                | 15. Audio-Ausgang                    |                              |
| 7. Linse des Infrarot-Empfängers                   | 16. Sicherheitskabelsteckplatz       |                              |
| 8. 8-in-1-Medienkartenleser                        | 17. USB-3.0-Anschlüsse (2)           |                              |
| 9. USB-3.0-Anschlüsse (2)                          | 18. USB-2.0-Anschlüsse (2)           |                              |

- |   |  |   |
|---|--|---|
| 1. Microfoni (2)                                      | 8. Lettore scheda multimediale 8 in 1      | 16. Alloggiamento cavo di sicurezza         |
| 2. Fotocamera   | 9. Porte USB 3,0 (2)                       | 17. Porte USB 3,0 (2)                       |
| 3. Indicatore di stato della fotocamera               | 10. Porte audio (2)                        | 18. Porte USB 2,0 (2)                       |
| 4. Unità ottica                                       | 11. Porta infrarossi (opzionale)           | 19. Porta di rete                           |
| 5. Pulsanti delle impostazioni del volume/display (3) | 12. Porta S/P DIF                          | 20. Porta di alimentazione                  |
| 6. Pulsante di accensione                             | 13. Porta linea d'ingresso VGA (opzionale) | 21. Porta linea d'ingresso HDMI (opzionale) |
| 7. Obiettivo ricevitore a infrarossi                  | 14. Porta linea d'uscita VGA               | 22. Porte composite (3)                     |
|   | 15. Porta linea d'uscita audio             | 23. Porta linea d'ingresso TV (opzionale)   |

- |   |                                       |                                  |
|---|---------------------------------------|----------------------------------|
| 1. ميكروفونات (2)   | 10. منافذ صوت (عدد 2)                 | 19. منافذ USB 3.0 (عدد 2)        |
| 2. الكاميرا   | 11. منفذ الأشعة تحت الحمراء (اختياري) | 20. منافذ USB 2.0 (عدد 2)        |
| 3. مصباح حالة الكاميرا  | 12. منفذ S/P DIF                      | 21. منافذ HDMI (اختياري) (عدد 3) |
| 4. محرك الأقراص الضوئية                                       | 13. منفذ دخل VGA (اختياري)            | 22. منافذ Composite (عدد 3)      |
| 5. أزرار إعدادات الصوت/الشاشة (3)                             | 14. منفذ خرج VGA                      | 23. منافذ دخل تلفاز (اختياري)    |
| 6. زر التشغيل   | 15. منفذ خرج صوت                      |                                  |
| 7. عدسة جهاز استقبال الأشعة تحت الحمراء                       | 16. فتحة كابل الأمان                  |                                  |
| 8. قارئ بطاقات وسائط يمكنه قراءة 8 أنواع بطاقات في فتحة واحدة | 17. منافذ USB 3.0 (عدد 2)             |                                  |
| 9. منافذ USB 3.0 (عدد 2)                                      | 18. منافذ USB 2.0 (عدد 2)             |                                  |

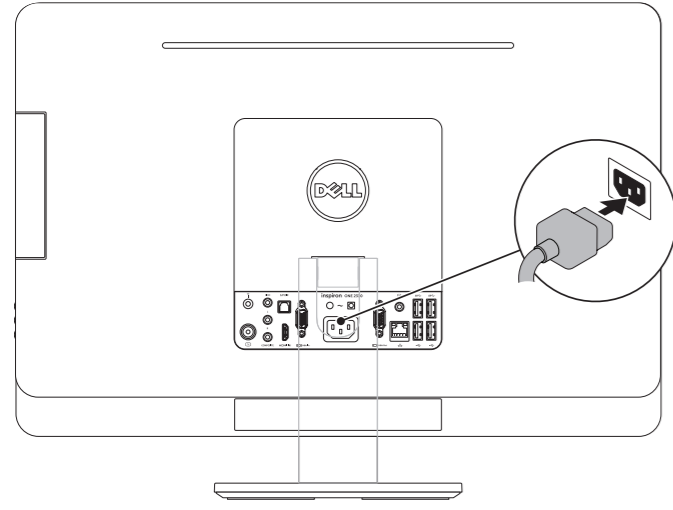


# Quick Start

Démarrage rapide | Kurzanleitung | Guida rapida | دليل البدء السريع

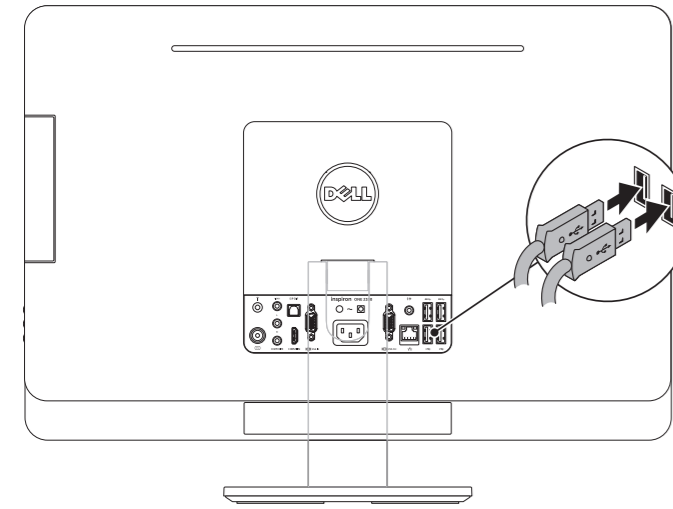
## 1 Connect the power cable

Branchez le câble d'alimentation | Schließen Sie das Netzkabel an.  
Collegare il cavo di alimentazione | توصيل كابل الطاقة



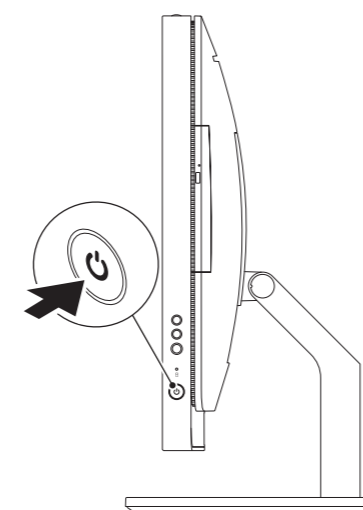
## 2 Connect the keyboard and mouse

Branchez le clavier et la souris | Schließen Sie Tastatur und Maus an.  
Collegare la tastiera e il mouse | توصيل لوحة المفاتيح والماوس



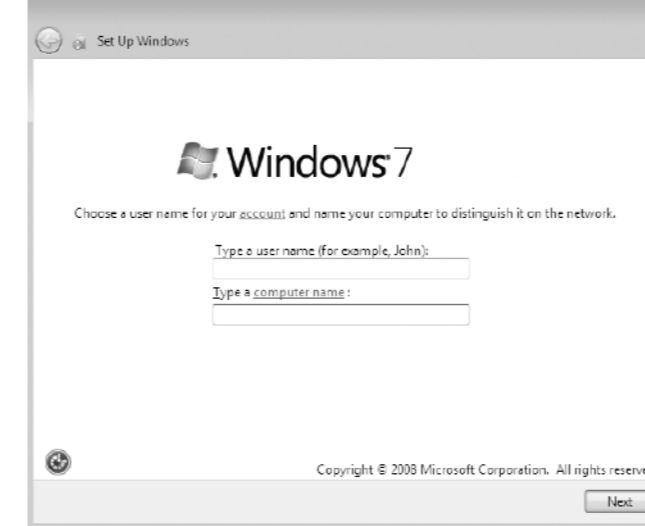
## 3 Press the power button

Appuyez sur le bouton d'alimentation | Schalten Sie das Gerät ein.  
Premere il pulsante di accensione | اضغط على زر الطاقة



## 4 Complete Windows setup

Terminez l'installation de Windows | Führen Sie das Windows Setup aus.  
Completare l'installazione di Windows | Windows الإعداد الكامل لنظام التشغيل



## Record your Windows password here

**NOTE:** Do not use the @ symbol in your password

Enregistrez votre mot de passe Windows ici

**REMARQUE :** n'utilisez pas le symbole @ dans votre mot de passe

Tragen Sie hier Ihr Windows-Kennwort ein.

**ANMERKUNG:** Das Kennwort darf kein @-Zeichen enthalten.

Annotare qui la password di Windows

**NOTA:** non utilizzare il simbolo @ nella password

سجل كلمة مرور Windows الخاصة بك هنا

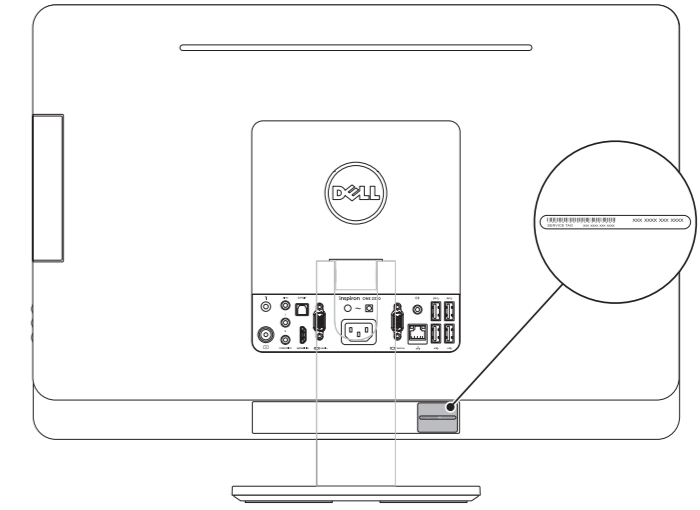
**ملاحظة:** لا تستخدم الرمز @ في كلمة المرور الخاصة بك

# Before You Contact Support

Avant de contacter le service de support | Bevor Sie den Support kontaktieren  
Prima di rivolgersi al servizio di assistenza | قبل الاتصال بالدعم

## Locate your Service Tag

Recherchez votre numéro de série | Suchen Sie Ihre Service-Tag-Nummer  
Individuare il codice di matricola | حدد موقع رقم الصيانة لديك



## Record your Service Tag here

Enregistrez votre numéro de série ici | Tragen Sie hier Ihre Service-Tag-Nummer ein.

Annotare qui il codice di matricola | سجل رقم الصيانة الخاص بك هنا